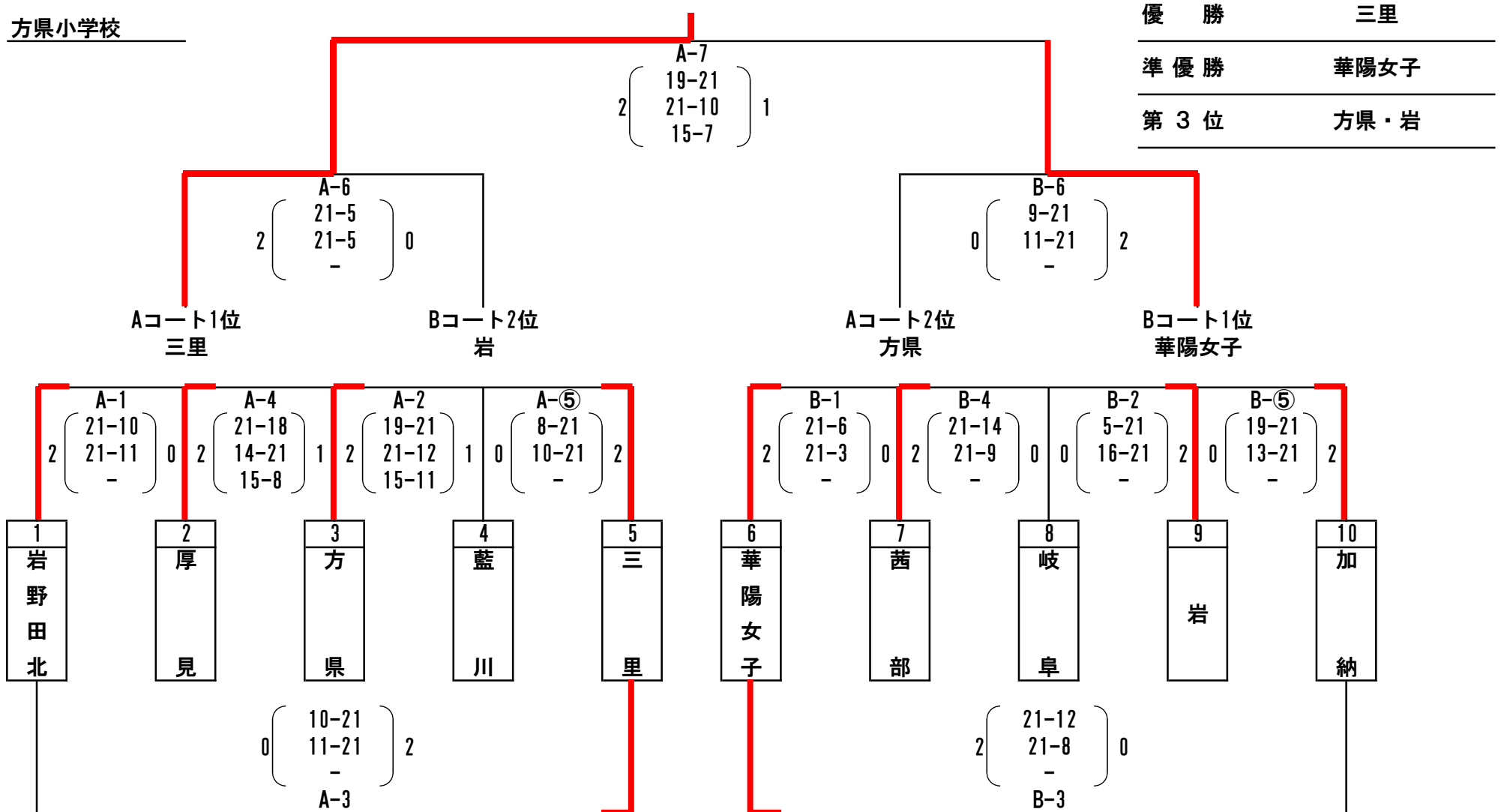


岐阜市スポーツ少年団バレーボール協議会 春季6年生大会

予選変則リーグ戦の順位決定方法

1. 勝敗 2. 得失セット率 (得セット数÷失セット数) 3. 得失点率 (総得点÷総失点)

方県小学校

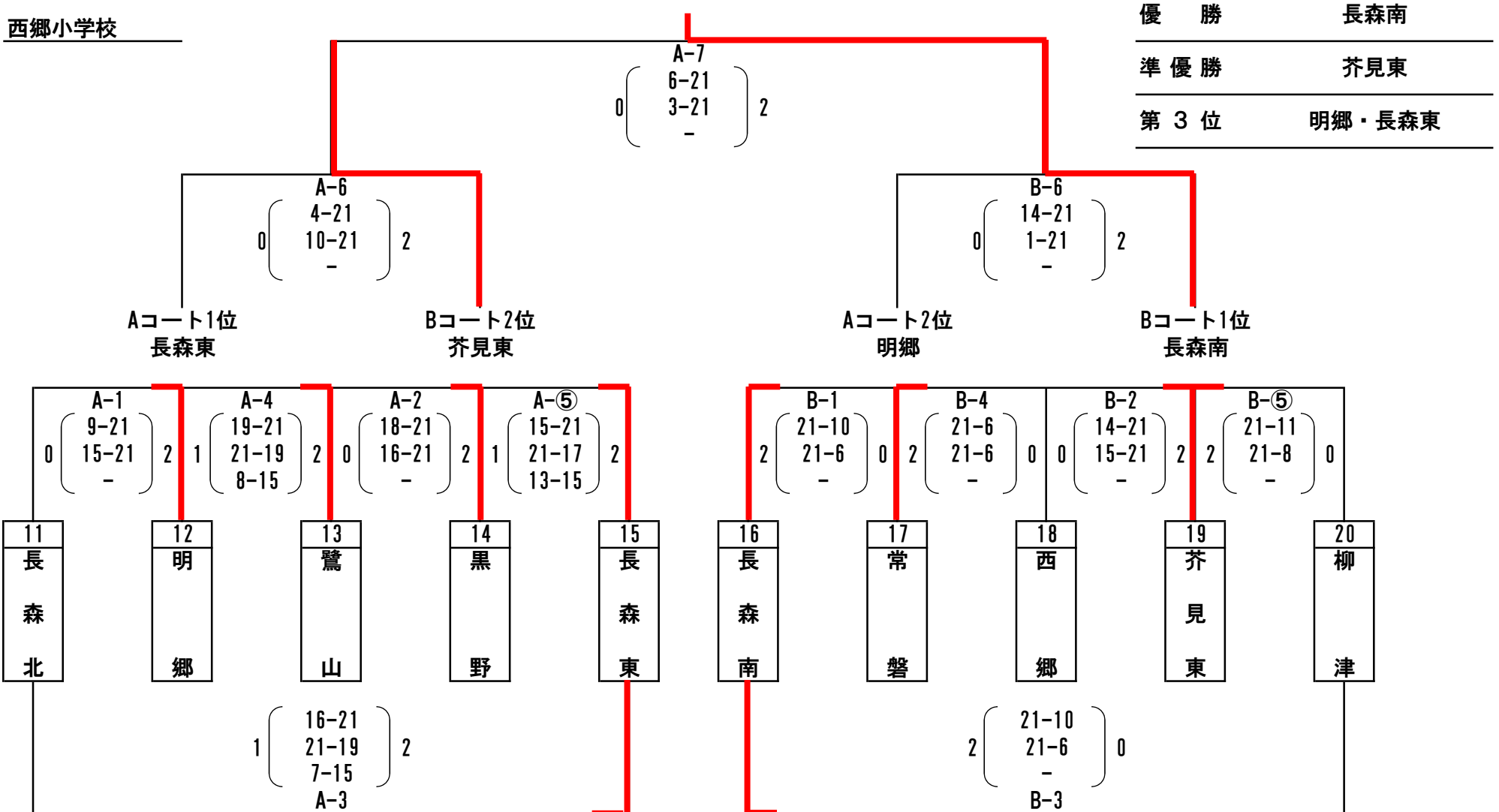


岐阜市スポーツ少年団バレーボール協議会 春季6年生大会

予選変則リーグ戦の順位決定方法

1. 勝敗 2. 得失セット率 (得セット数 ÷ 失セット数) 3. 得失点率 (総得点 ÷ 総失点)

西郷小学校



岐阜市スポーツ少年団バレーボール協議会 春季6年生大会

予選変則リーグ戦の順位決定方法

1. 勝敗 2. 得失セット率 (得セット数÷失セット数) 3. 得失点率 (総得点÷総失点)

島小学校

