

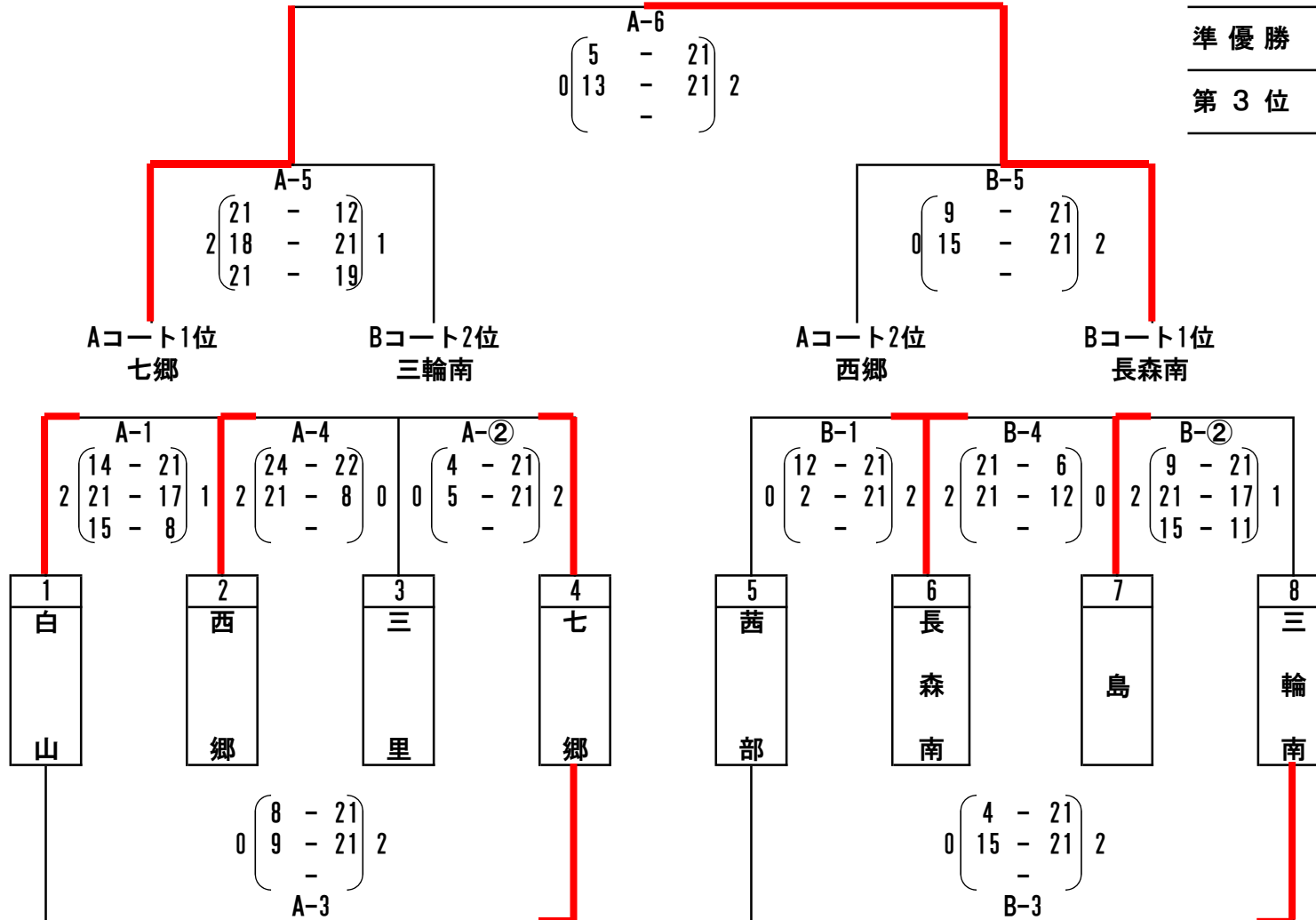
岐阜市スポーツ少年団バレーボール協議会 春季5年生大会

予選変則リーグ戦の順位決定方法

1. 勝敗 2. 得失セット率 (得セット数 ÷ 失セット数) 3. 得失点率 (総得点 ÷ 総失点)

長森南小学校

優 勝	長森南
準 優 勝	七 郷
第 3 位	西郷・三輪南



岐阜市スポーツ少年団バレーボール協議会 春季5年生大会

予選変則リーグ戦の順位決定方法

1. 勝敗 2. 得失セット率 (得セット数 ÷ 失セット数) 3. 得失点率 (総得点 ÷ 総失点)

岩小学校

優勝	明郷
準優勝	黒野
第3位	岩・鷺山

