

岐阜市スポーツ少年団春季バレーボール5年生大会

日時：令和3年5月23日(日)

役員集合 8時

【使用球:モルテン】

開場(集合) 8時30分

監督者会議 8時40分

試合開始 9時

★審判：試合のないチームが担当。決勝は3位と4位のチームが担当。

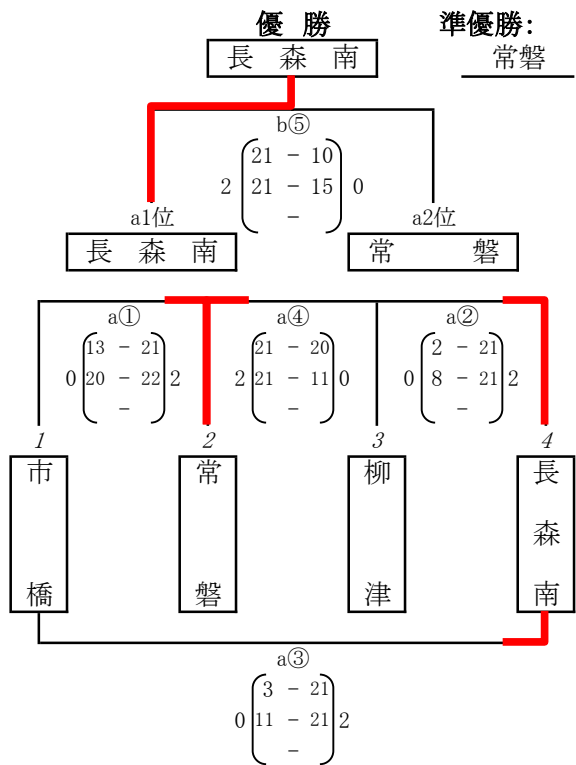
★リーグ戦の順位決定 (数値大>数値小)

①勝数 ②セット率=総得セット数/総失セット数 ③得点率=総得点数/総失点数

★表彰：優勝、準優勝とし、賞状と盾を授与する。

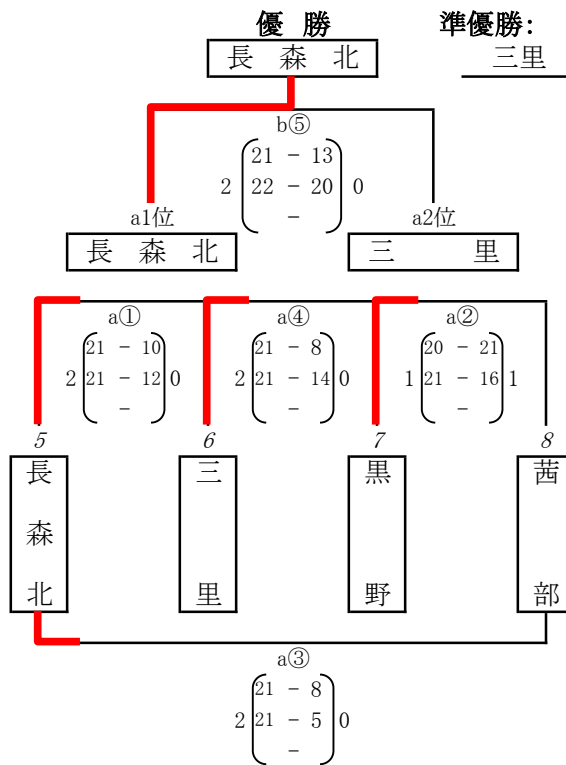
①長森南小学校体育館

担当役員:小林、後藤



②茜部小学校体育館

担当役員:後藤、鹿島



③芥見東小学校体育館

担当役員:川瀬

