

【3 部】

日時：平成30年11月25日（日） 委員集合 8時
 開場(集合) 8時30分 監督者会議 8時35分 試合開始 9時

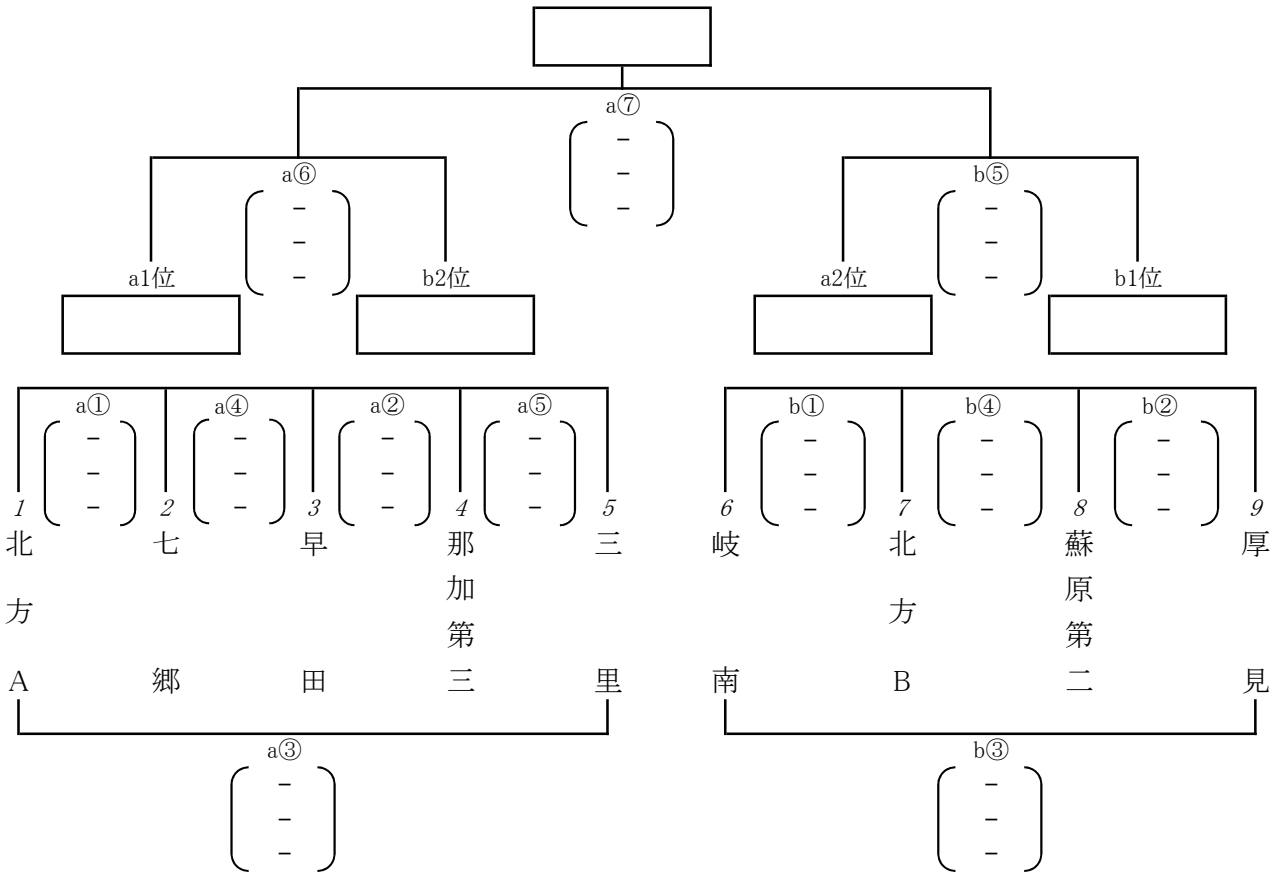
★リーグ戦の審判は、試合のないチームが担当。5チームのゾーンの第1試合は第5試合、以降は前の試合のチームが担当。

★リーグ戦の順位決定（数値大>数値小）

①勝数 ②セット率=総得セット数/総失セット数 ③得点率=総得点数/総失点数

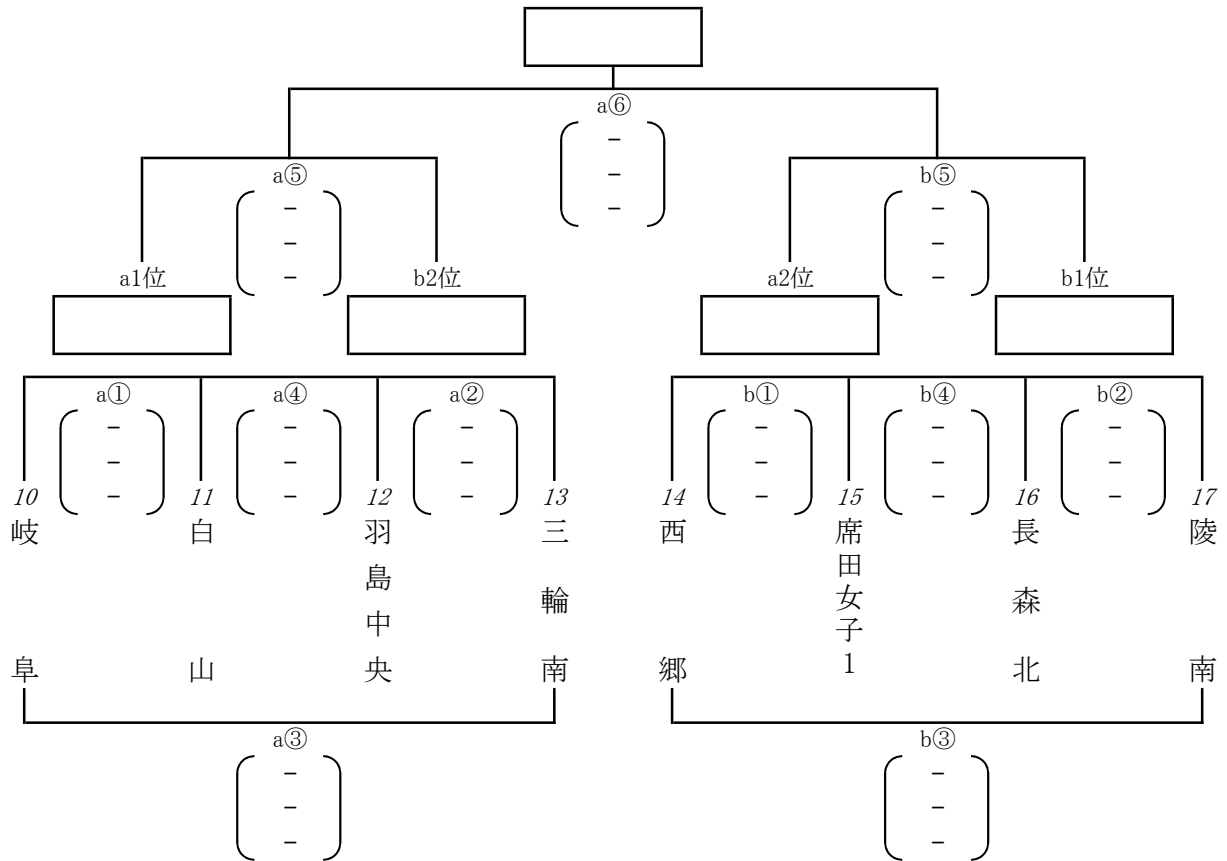
★準決勝の審判は各コートの3位と4位のチーム、決勝は準決勝の敗者2チームが担当。

①北方南小学校体育館 担当委員：小塩(三里)、葛谷(岐南)、市橋(厚見)

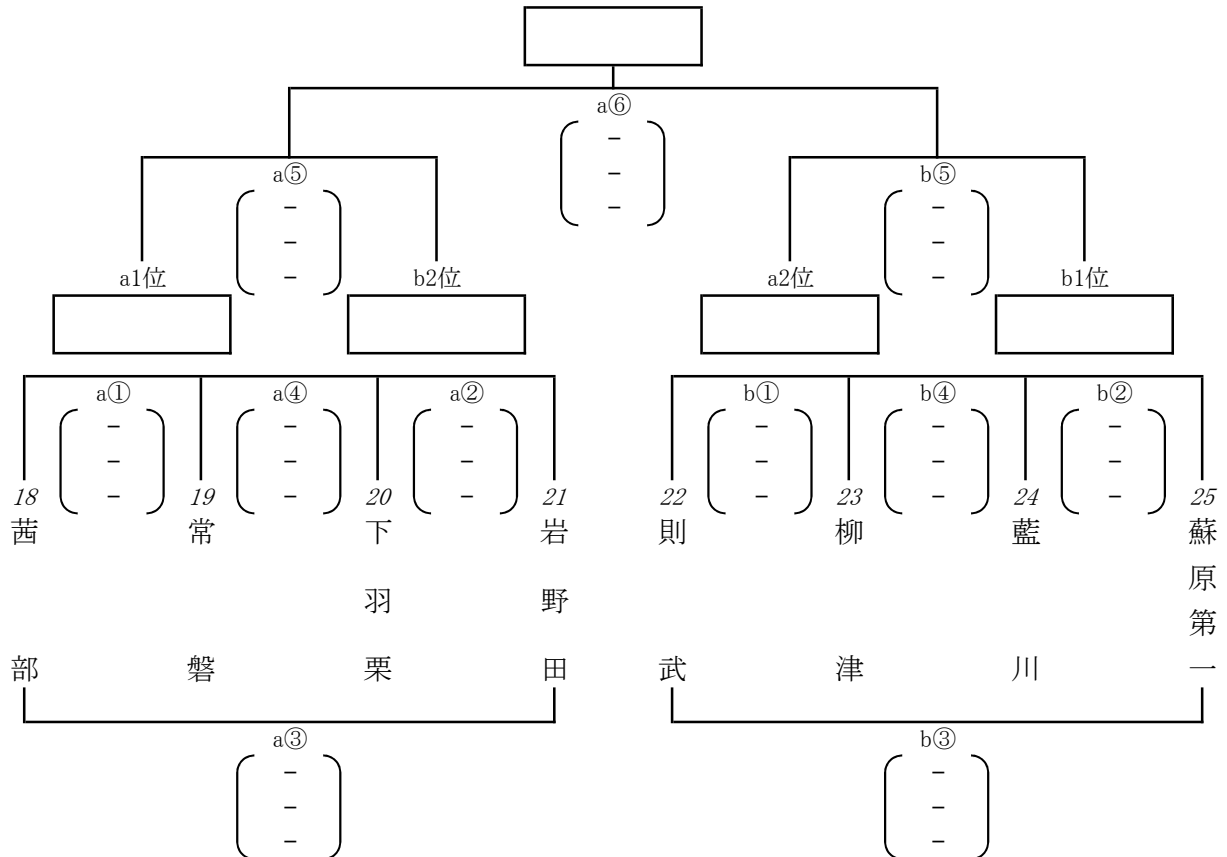


【3 部】

②岐阜小学校体育館 担当委員：鹿島(岐阜)、高井(網代)、宮本(席田)、小林(長森北)

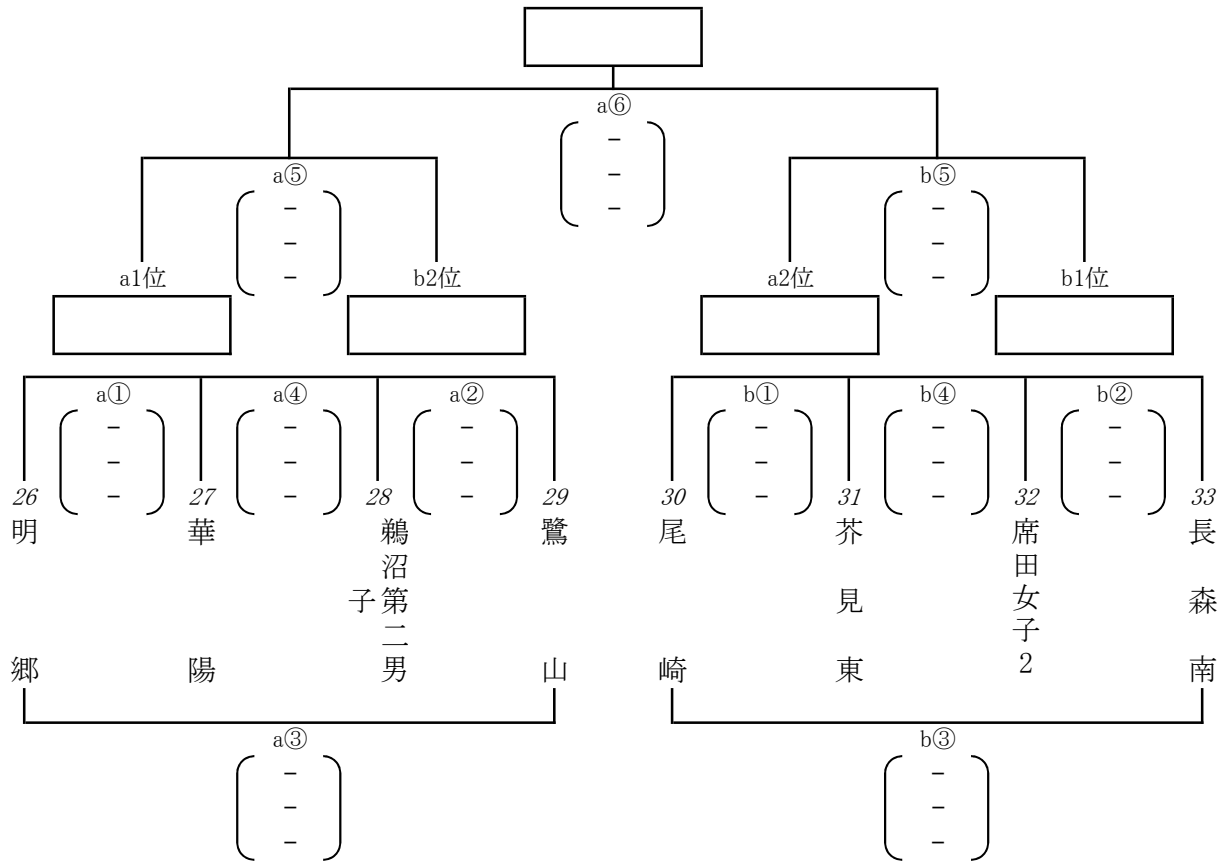


③茜部小学校体育館 担当委員：若原(茜部)、早川(岩野田)、渡辺(則武)、後藤(岐阜市)



【3 部】

④明郷小学校体育館 担当委員：馬淵(明郷)、川合(華陽)、森岡(鷺山)、岸野(長森南)



⑤鵜沼第二小学校体育館 担当委員：岩井(鵜沼第二)、藤森(城西)、高橋(各務原市)

