

### 第34回 岐阜市スポーツ少年団大会バレーボール競技 (Aクラス)

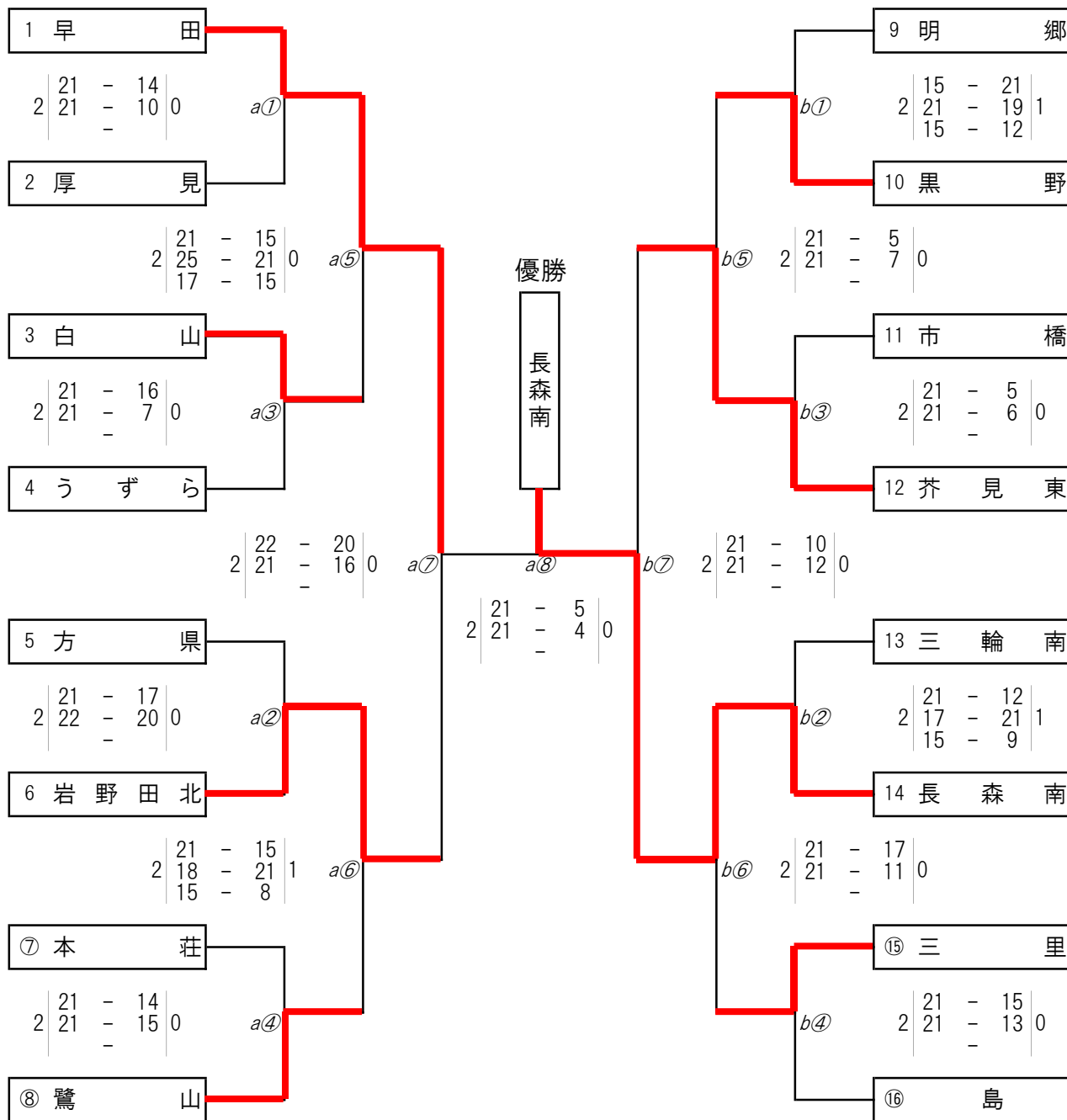
開催日：平成30年8月26日 (日)

会場：西部体育館

使用球：モルテン

Aコート(長笛)

Bコート(短笛)



- ・ 丸数字⑦⑧、⑮⑯は、第1試合の審判及びラインズマン。
- ・ 第2試合以降は、敗者チームが審判及びラインズマン。
- ・ 決勝(a⑧)は、準決勝(a⑦・b⑦)の敗者2チームが審判及びラインズマン。