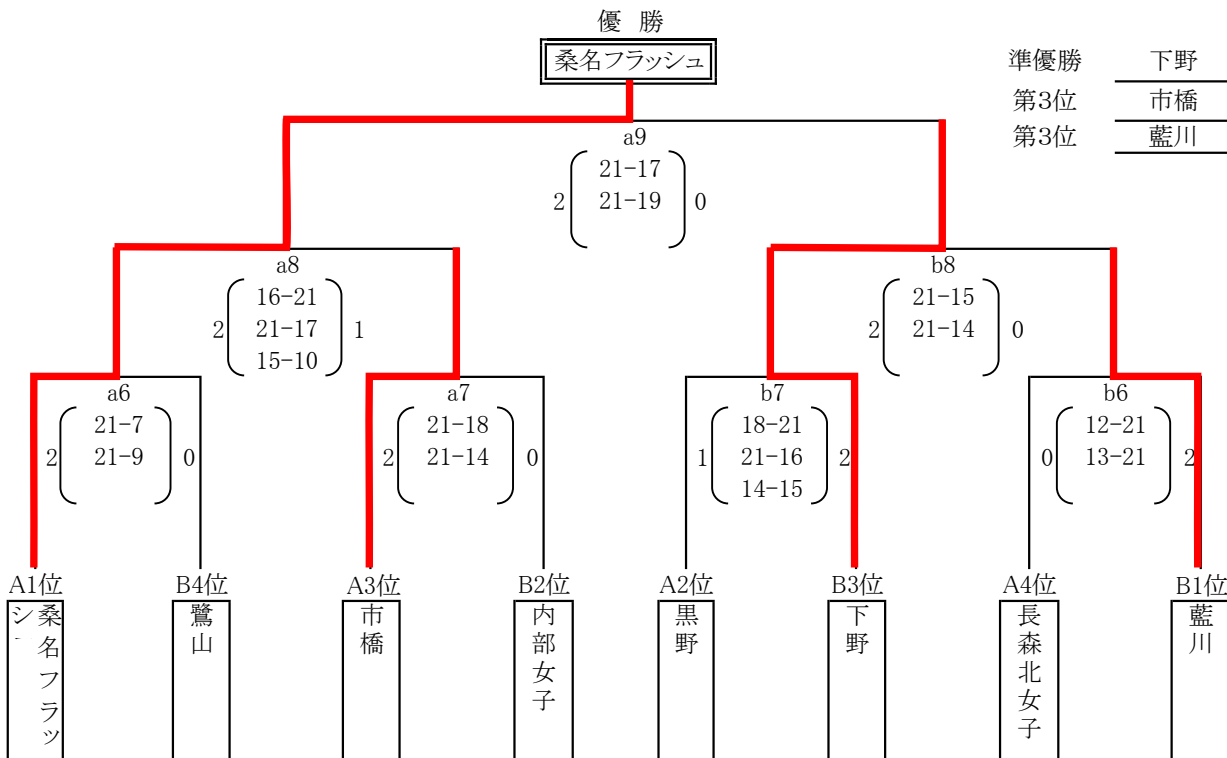


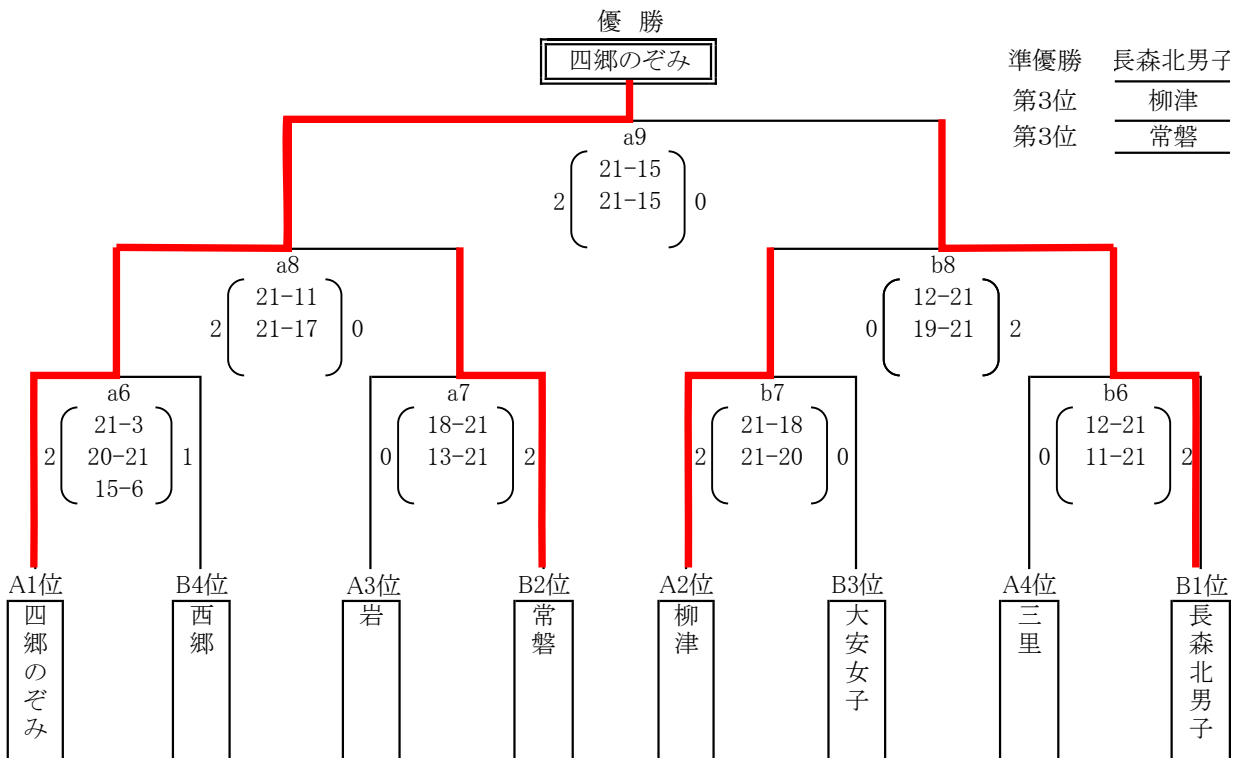
会場		【ゴールドリーグ】 市橋小学校															
予選リーグ組合せ	Aコート(長笛)	1 桑名フラッシュ      2 市橋 a1 a3      a4 a6      a5 4 長森北女子      3 黒野								Bコート(短笛) 5 下野      6 藍川 b1 b3      b4 b6      b5 8 鷺山      7 内部女子							
	試合順	試合結果				審判	試合結果				審判						
第一	桑名フラッシュ	1	21	-	9	0	市橋	黒野	下野	0	20	-	21	1	藍川	内部女子	
第二	黒野	1	21	-	13	0	長森北女子	桑名フラッシュ	内部女子	1	21	-	7	0	鷺山	下野	
第三	桑名フラッシュ	1	21	-	13	0	長森北女子	黒野	下野	1	21	-	11	0	鷺山	内部女子	
第四	市橋	0	18	-	21	1	黒野	長森北女子	藍川	1	21	-	10	0	内部女子	鷺山	
第五	桑名フラッシュ	1	21	-	17	0	黒野	市橋	下野	0	18	-	21	1	内部女子	藍川	
第六	市橋	1	21	-	17	0	長森北女子	桑名フラッシュ	藍川	1	21	-	13	0	鷺山	下野	
予選順位		勝	負	セット		得失点		順位		勝	負	セット		得失点		順位	
				得	失	得	失					得	失	得	失		
	桑名フラッシュ	3	0	3	0	63	39	1	下野	1	2	1	2	59	53	3	
	市橋	1	2	1	2	48	59	3	藍川	3	0	3	0	63	43	1	
	黒野	2	1	2	1	59	52	2	内部女子	2	1	2	1	52	46	2	
長森北女子	0	3	0	3	43	63	4	鷺山	0	3	0	3	31	63	4		

《決勝トーナメント》



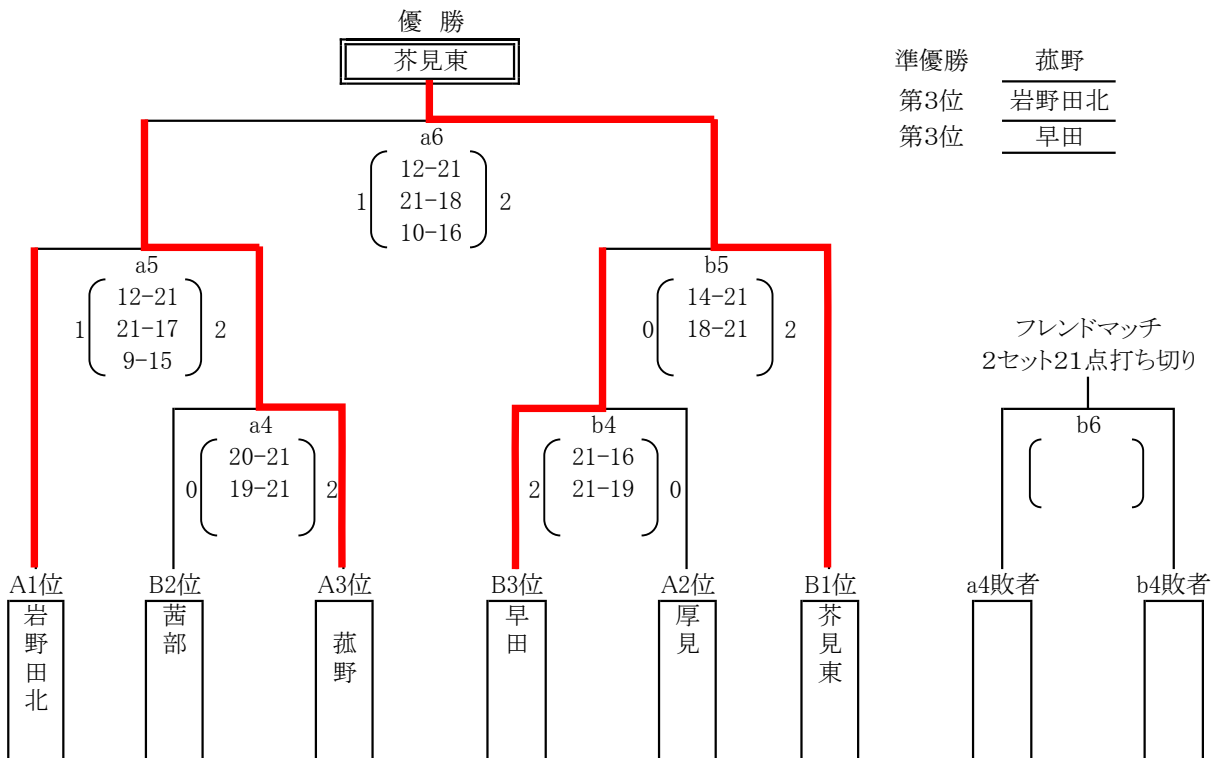
会場		【チャレンジリーグ】 柳津小学校																	
予選リーグ組合せ	Aコート(長笛)							Bコート(短笛)											
	試合順	試合結果						審判	試合結果						審判				
第一	四郷のぞみ	1	21	-	19	0	柳津	三里 岩	大安女子	0	12	-	21	1	長森北男子	西郷 常磐			
第二	三里	0	14	-	21	1	岩	四郷のぞみ 柳津	西郷	1	21	-	19	0	常磐	大安女子 長森北男子			
第三	四郷のぞみ	1	21	-	14	0	岩	三里	大安女子	0	14	-	21	1	常磐	西郷			
第四	柳津	1	21	-	20	0	三里	岩	長森北男子	1	21	-	8	0	西郷	常磐			
第五	四郷のぞみ	1	21	-	4	0	三里	柳津	大安女子	1	21	-	13	0	西郷	長森北男子			
第六	柳津	1	21	-	16	0	岩	四郷のぞみ	長森北男子	1	21	-	16	0	常磐	大安女子			
予選順位		勝	負	セット		得失点		順位		勝	負	セット		得失点		順位			
				得	失	得	失					得	失	得	失				
	四郷のぞみ	3	0	3	0	63	37	1	大安女子	1	2	1	2	47	55	3			
	柳津	2	1	2	1	61	57	2	長森北男子	3	0	3	0	63	36	1			
	三里	0	3	0	3	38	63	4	西郷	1	2	1	2	42	61	4			
岩	1	2	1	2	51	56	3	常磐	1	2	1	2	56	56	2				

《決勝トーナメント》



会場		【フレンドリーグa】 芥見東小学校															
予選リーグ組合せ	Aコート(長笛)							Bコート(短笛)									
試合順	試合結果							審判	試合結果							審判	
第一	菰野	0	19	-	21	1	岩野田北	厚見	芥見東	1	21	-	14	0	茜部	早田	
第二	岩野田北	1	21	-	11	0	厚見	菰野	茜部	1	21	-	4	0	早田	芥見東	
第三	菰野	0	20	-	21	1	厚見	岩野田北	芥見東	1	21	-	17	0	早田	茜部	
				-								-					
				-								-					
				-								-					
予選順位		勝	負	セット		得失点		順位		勝	負	セット		得失点		順位	
				得	失	得	失					得	失	得	失		
		菰野	0	2	0	2	39	42	3	芥見東	2	0	2	0	42	31	1
		岩野田北	2	0	2	0	42	30	1	茜部	1	1	1	1	35	25	2
	厚見	1	1	1	1	32	41	2	早田	0	2	0	2	21	42	3	

《決勝トーナメント》



会場		【フレンドリーグb】 白山小学校															
予選リーグ組合せ	Aコート(長笛)							Bコート(短笛)									
試合順	試合結果							審判	試合結果							審判	
第一	川越	1	21	-	13	0	白山	合渡	三輪	1	21	7	0	島	本荘・明郷		
第二	白山	1	21	-	18	0	合渡	川越	島	0	16	21	1	本荘・明郷	三輪		
第三	川越	1	21	-	6	0	合渡	白山	三輪	1	21	17	0	本荘・明郷	島		
				-								-					
				-								-					
				-								-					
予選順位		勝	負	セット		得失点		順位		勝	負	セット		得失点		順位	
				得	失	得	失					得	失	得	失		
		川越	2	0	2	0	42	19	1	三輪	2	0	2	0	42	24	1
		白山	1	1	1	1	34	39	2	島	0	2	0	2	23	42	3
	合渡	0	2	0	2	24	42	3	本荘・明郷	1	1	1	1	38	37	2	

《決勝トーナメント》

