

岐阜市スポーツ少年団春季バレーボール大会【4年生大会】

日時：平成30年2月4日（日）

役員集合 8時

開場(集合) 8時30分

監督者会議 8時40分

試合開始 9時

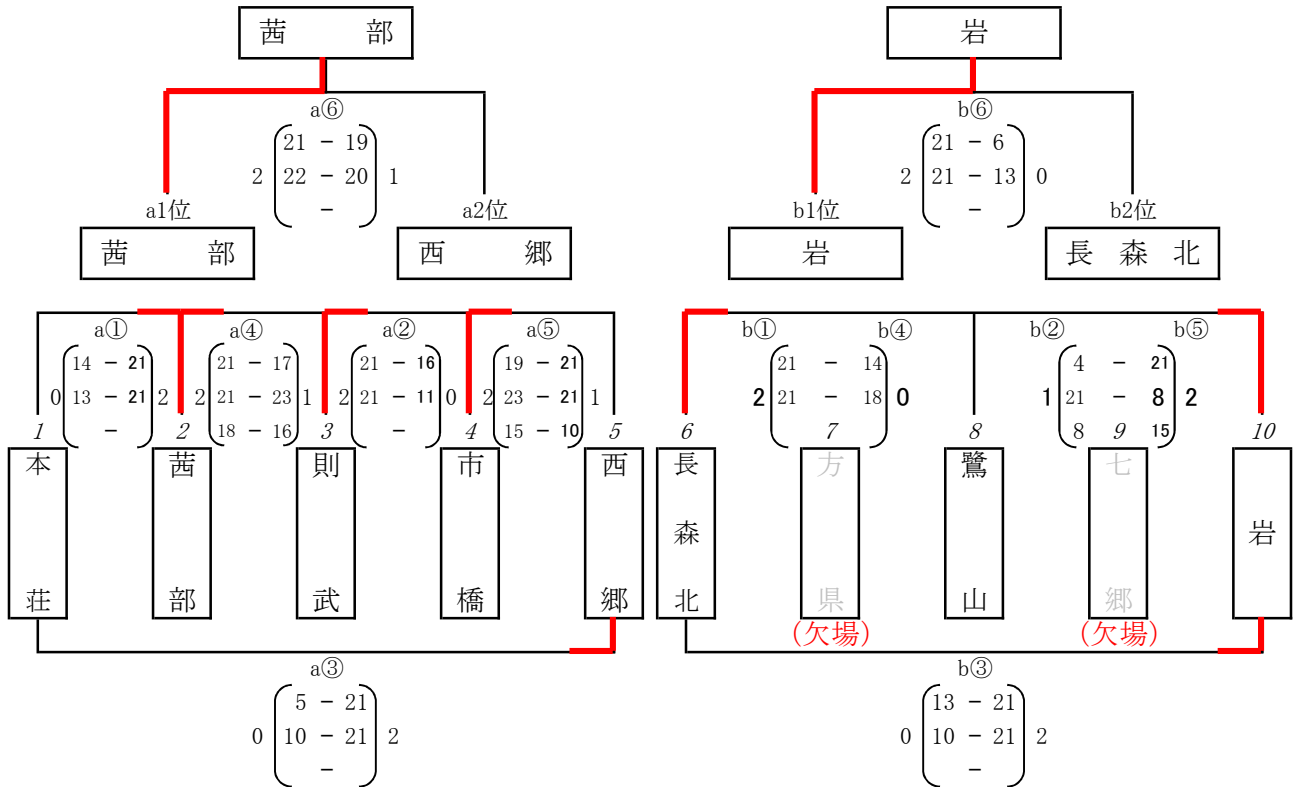
★第1試合の審判は第5試合、以後は前の試合のチーム、決勝は各コートの3位と4位のチームが担当。

★リーグ戦の順位決定（数値大>数値小）

①勝数 ②セット率=総得セット数/総失セット数 ③得点率=総得点数/総失点数

★表彰：コートごとの優勝、準優勝、第3位とし、賞状と盾を授与する。

①麓山小学校体育館 担当役員：森岡（麓山）、渡辺（則武）、小林（市橋）、後藤（長森北）、中原（合渡）



②三輪南小学校体育館 担当役員：馬淵（明郷）、早川（岩野田）、渡瀬（岩野田北）、鹿島（岐阜）、小塩（三

